

# ZETA

## 4688ITP125P63 Flat

EAN 4031582030501

Неповоротный ролик, Вилка изготовлена из прочной прессованной стали, усиленная, блестящее оцинкованное пассивированное голубым покрытие, ось колеса на болту, крепежная панель. Центр колеса из Алюминия, Протектор: Полиуретан, литой, прецизионный шарикоподшипник

**TENTE**

BETTER MOBILITY. BETTER LIFE.

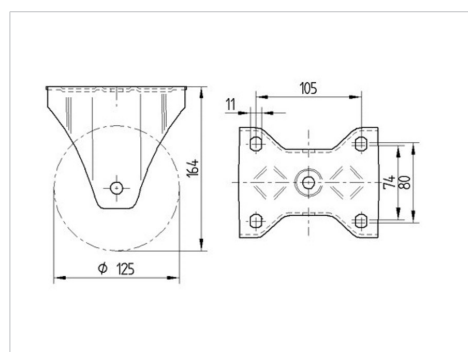


Picture may differ from original product

### Техническая информация

Диаметр колеса	125 мм
Ширина протектора	50 мм
Размер панели	137 x 117 мм
Отверстия панели	105 x 80/75 мм
Отверстие панели	11 мм
Общая высота	164 мм
Температура	- 20 / + 60 °C
Стандарт	EN 12532
Вес	1.759 кг
Твердость протектора	твердость по Шору А 92
Допустимая динамическая нагрузка	500 кг
Допустимая статическая нагрузка	1000 кг

### Dimensions



### Advantages at a glance

Качество качения	● ● ● ○ ○
Шум движения	● ● ● ○ ○
Трение	● ● ● ● ○
Коррозионная стойкость	● ● ● ○ ○

# ZETA

4688ITP125P63 Flat

EAN 4031582030501



BETTER MOBILITY. BETTER LIFE.

## Structure & Mounting

